

 BIZON	ИНСТРУКЦИЯ (ПАСПОРТ) ПО ПРИМЕНЕНИЮ ИЗДЕЛИЯ					
	1. ОПИСАНИЕ ИЗДЕЛИЯ					
	Наименование изделия:	Наименование автомобиля:	Период выпуска	Рекомендованная нагрузка на шар	Рекомендованная нагрузка прицепа без тормозов/с тормозами	Класс ТСУ (тах разовая нагрузка)
Фаркоп	Fiat Fullback	2017-	75 кг	935 кг / 3100 кг	4 (120 кг/3300 кг)	FA 1008-E

Не требует специальных инструментов и приспособлений при монтаже и демонтаже. Защищено от климатических воздействий специализированным покрытием ведущих мировых производителей порошковых красок. Экологически безопасно.

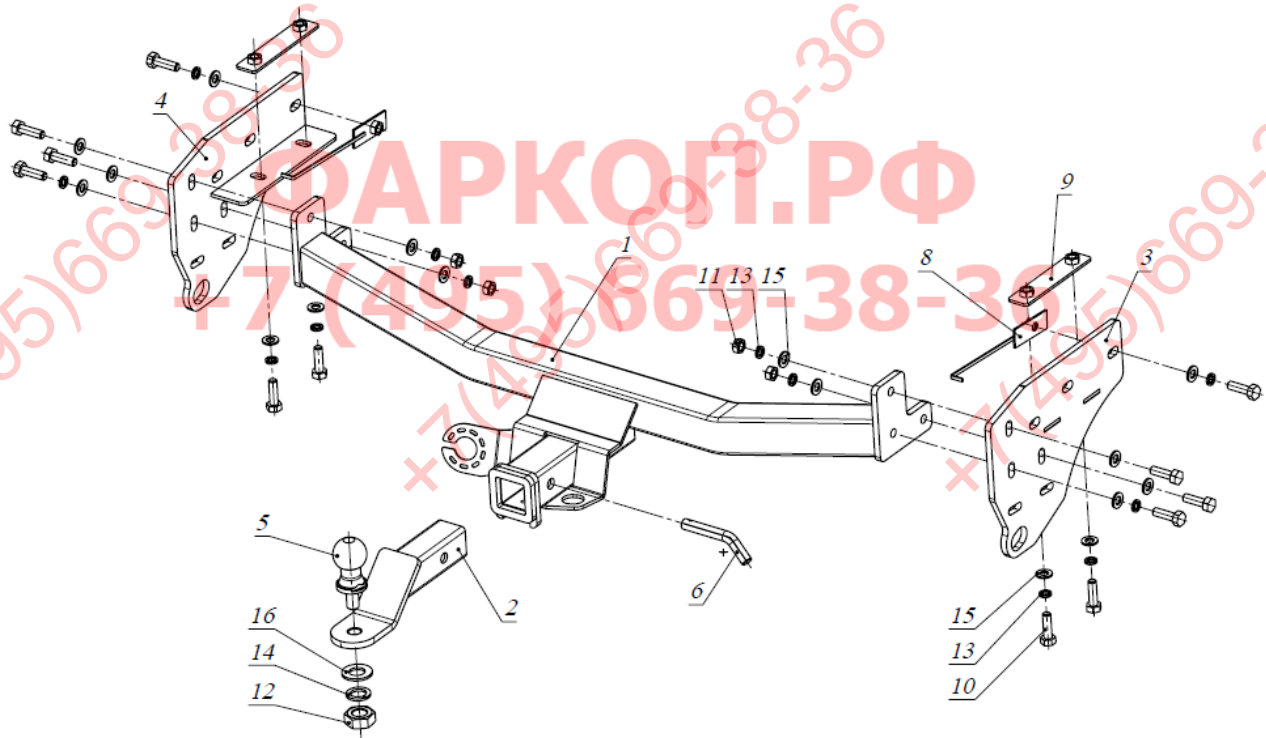
2. КОМПЛЕКТАЦИЯ

Изделие состоит из следующих элементов:

№ п/п	Наименование	Кол-во
1	305.1008 Рама ТСУ	1
2	305.417-01 Кронштейн ТСУ	1
3	301.515 Кронштейн	1
4	301.515-01 Кронштейн	1
5	713.006-01 Сцепной шар	1
6	747.027 Палец	1
7	Шплинт DIN 11024	1

№ п/п	Наименование	Кол-во
Комплект крепежа 273.731		
8	301.499 Закладная гайка M12	2
9	301.516 Закладная гайка M12	2
10	Болт M12x40	12
11	Гайка M12	4
12	Гайка M24	1
13	Шайба гроверная 12	12
14	Шайба гроверная 24	1
15	Шайба 12	14
16	Шайба 24	1

3. УСТАНОВКА



1. Снять задний бампер - подножку.
2. Снять кронштейны крепления заднего бампера к раме.
3. Закрепить кронштейны 3 и 4 к раме а/м используя штатный крепеж и закладные гайки 8 и 9.
4. Установить раму 1, закрепить ее болтами M12x40 к кронштейнам 3 и 4.
5. Затянуть крепеж.
6. Установить на место задний бампер.
7. Вставить кронштейн ТСУ 2 в раму 1, зафиксировав его пальцем 6 и шплинтом 7.
8. Установить сцепной шар 5 в отверстие кронштейна 2 и закрепить его гайкой 12. Если а/м эксплуатируется без прицепа, сцепной шар необходимо покрыть защитной смазкой и надеть защитный колпак. Не допускается использовать шар если его диаметр меньше или

Фаркопы «БИЗОН» – Высокое качество и надежность!

ООО «НТИ-ГРУПП», 109202, Россия, г. Москва, ул. Шоссе Перовское 21.
 Телефон: (495) 778-21-88, 8(901)55-12345; E-mail: manager@farkop-bizon.ru;
 Адрес сайта: www.farkop-bizon.ru ; farkop-бизон.рф

равен 49 мм.

9. Работы по подключению электрооборудования ТСУ к бортовой сети а/м должны производиться в условиях специализированной мастерской.



+7 (495) 669-38-36



Примечания. За последствия неправильной установки предприятие - изготовитель ответственности не несет. После 1000 км пробега а/м с прицепом рекомендуется подтянуть крепеж. Предприятие-изготовитель оставляет за собой право вносить изменения в конструкцию ТСУ, поэтому некоторые изменения могут быть не отражены в настоящей инструкции. Усилия затяжки болтов М6 - 10 Нм, М8 - 25 Нм, М10 - 50 Нм, М12 - 85 Нм.

Фаркопы «БИЗОН» – Высокое качество и надежность!

ООО «НТИ-ГРУПП», 109202, Россия, г. Москва, ул. Шоссе Перовское 21.
Телефон: (495) 778-21-88, 8(901)55-12345; E-mail: manager@farkop-bizon.ru;
Адрес сайта: www.farkop-bizon.ru ; фаркоп-бизон.рф